

Tecnica chirurgica



SANSONE

Cotile Acetabolare
da Revisione



protesi



bacino

Citiefte ringrazia

Dante Dallari Responsabile Struttura Semplice Dipartimentale Chirurgia Ortopedica Conservativa e Tecniche Innovative
Giovanni Pignatti Responsabile Struttura Semplice Dipartimentale Chirurgia di Revisione della Protesi d'anca e sviluppo nuovi impianti dell'Istituto Ortopedico Rizzoli, Bologna
per la collaborazione nello sviluppo tecnico e scientifico di questo prodotto.

BREVETTO DEPOSITATO

di proprietà dell'Istituto Ortopedico Rizzoli



SERVIZIO SANITARIO REGIONALE
EMILIA - ROMAGNA
Istituto Ortopedico Rizzoli di Bologna
Istituto di Ricovero e cura a carattere scientifico



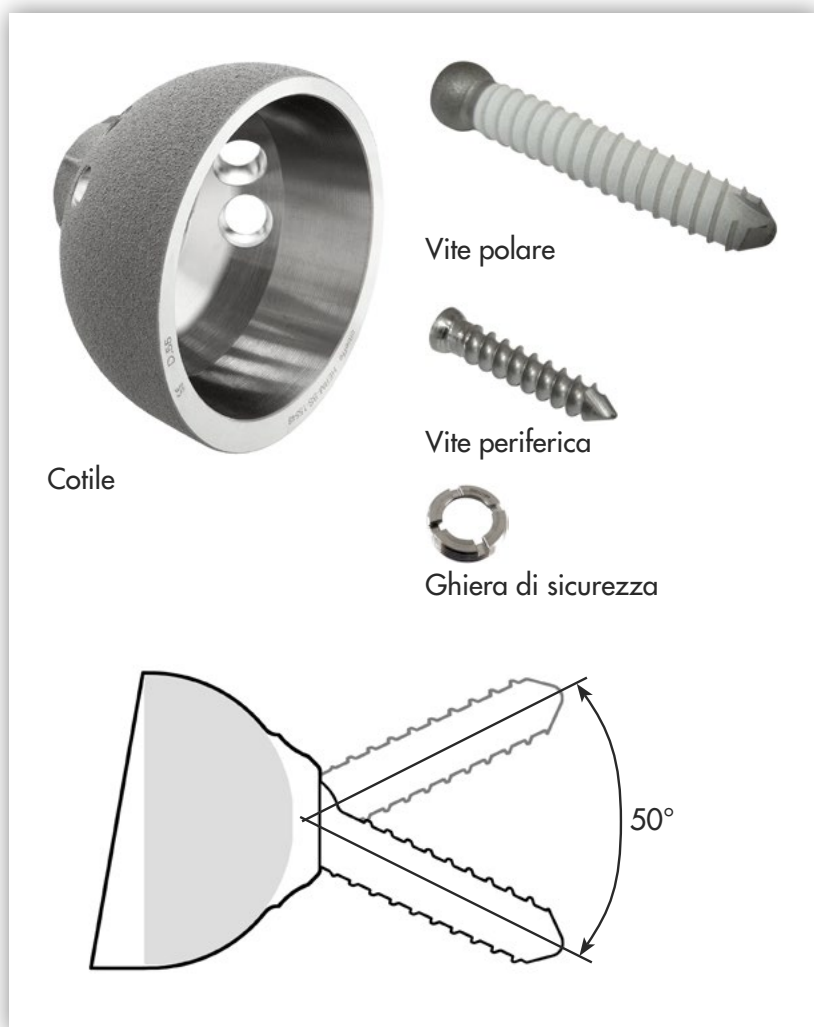
Questa tecnica chirurgica è rivolta a chirurghi ortopedici e descrive le procedure standard suggerite dal fabbricante. I chirurghi dovrebbero comunque decidere il miglior approccio da seguire in relazione al loro giudizio clinico ed alle esigenze del paziente.

Prima dell'utilizzo consultare il manuale di istruzioni per l'uso incluso nella confezione del prodotto.

Indice

Descrizione del prodotto	4
Indicazioni	5
Tabella degli accoppiamenti	5
Tecnica chirurgica	6
Informazioni per ordine	12

Descrizione del prodotto



Il cotile Sansone è progettato per ricostruire la sede acetabolare nei casi in cui la sostanza ossea presente non sia sufficiente per l'impianto di un cotile tradizionale. Peculiarità del dispositivo è la modalità di ancoraggio all'osso: non richiede un appoggio sull'intera superficie articolare, si affida a una vite (vite polare).

Rispetto alla tradizionale geometria sferica, il cotile Sansone presenta una protrusione verso la sede acetabolare che costituisce l'alloggiamento della vite polare e permette di gestire l'angolo di inclinazione; la sua posizione è tale da garantire la copertura necessaria.

La stabilità primaria è ottenuta dall'inserimento della vite polare e da una serie di viti periferiche che garantiscono un'ulteriore fissazione con controllo delle rotazioni.

La sede sferica all'interno del cotile permette alla vite polare un'inclinazione di $50^\circ (\pm 25^\circ)$ rispetto l'asse del cotile; il bloccaggio si ottiene con il serraggio di una ghiera sulla testa della vite.

Il cotile presenta un rivestimento di titanio poroso, la vite polare è rivestita di idrossiapatite.

Caratteristiche

I componenti vite polare e cotile sono disgiunti

Possibile orientamento di 25° in ogni direzione della vite Polare rivestita in idrossiapatite

Serraggio nella posizione desiderata della vite Polare con ghiera di sicurezza e possibilità di inserimento di viti periferiche

Benefici

Facile posizionamento dei componenti del cotile Sansone

Ricerca più facile della presa iliaca

Stabilità dell'impianto anche in casi di importanti difetti ossei acetabolari

Indicazioni

Figura 1



Tutte le situazioni in cui si presentino difetti ossei sia dovuti a mobilizzazioni protesiche che a gravi alterazioni morfologiche secondarie congenite e/o acquisite, per esempio:

- mobilizzazione del cotile con difetto osseo AIR: II, III, IV
- displasia congenita dell'anca
- esiti di traumi del bacino
- gravi artropatie reumatiche.

Figura 2

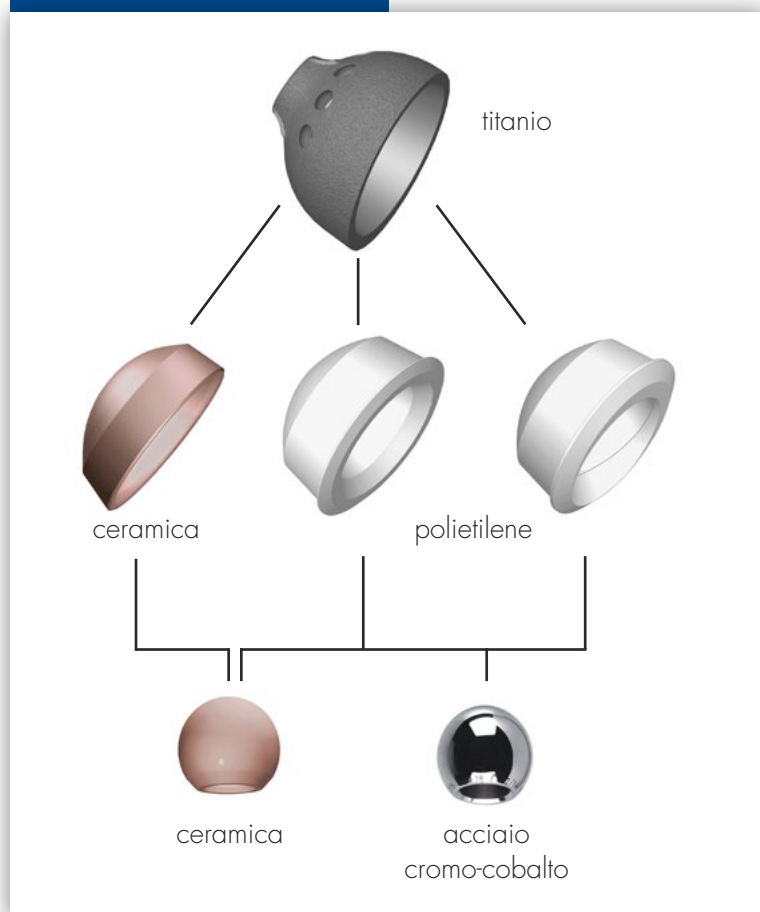
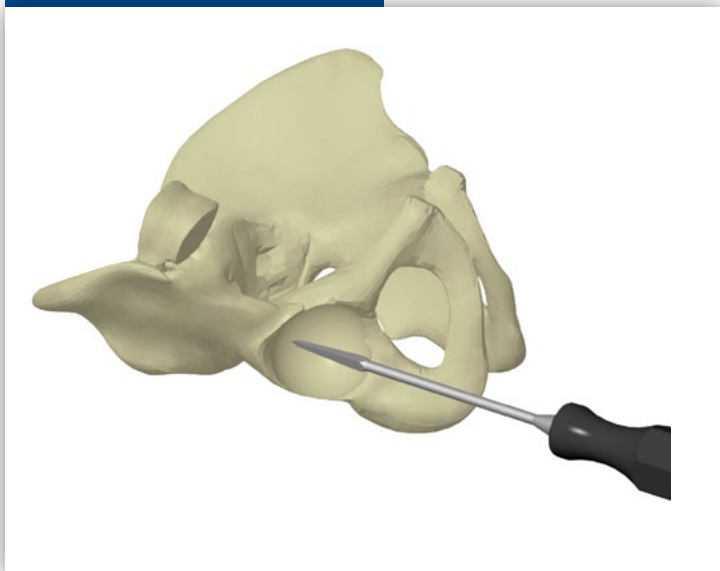


Tabella degli accoppiamenti

misura cotile	misura inserto	ø testina	
		inserto ceramica	inserto polietilene
46	S	32	28
50	L	36	28-32
55	XL	36	28-32-36
60-65-70	XXL	36	28-32-36

Tecnica chirurgica

Figura 3



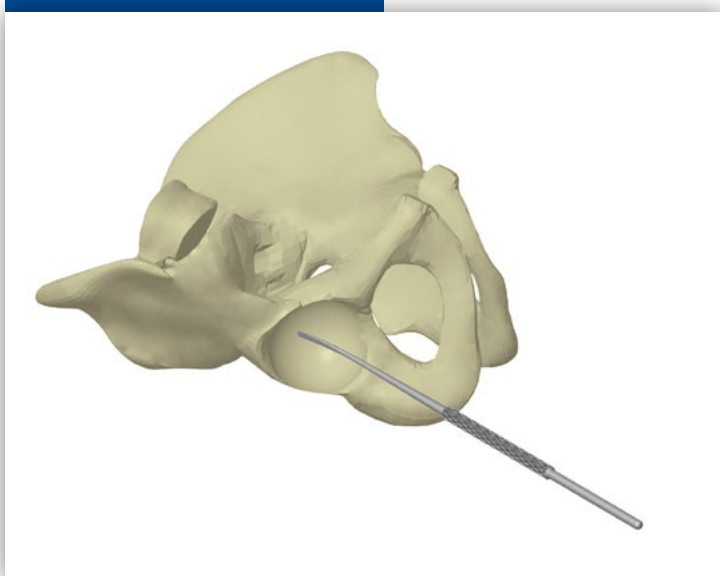
La tecnica chirurgica verrà illustrata seguendo un accesso laterale con paziente supino, il chirurgo può comunque utilizzare la via di accesso preferita.

Preparare la cavità acetabolare utilizzando una fresa emisferica.

Individuare il punto d'entrata della vite polare: palpare con un dito l'incisura ischiatica e con l'apposito perforatore a mano praticare un piccolo opercolo nella parete dell'acetabolo, avendo cura di stare appena sopra all'incisura con direzione postero-mediale verso la sacra-iliaca.

Di norma non è necessario l'utilizzo dell'amplificatore di brillantezza, tuttavia all'inizio della curva di apprendimento può essere utile per verificare la correttezza della posizione.

Figura 4



Con la spatola palpare l'interno del foro per verificare di essere nel tavolato iliaco e valutarne la profondità.

STRUMENTI UTILIZZATI



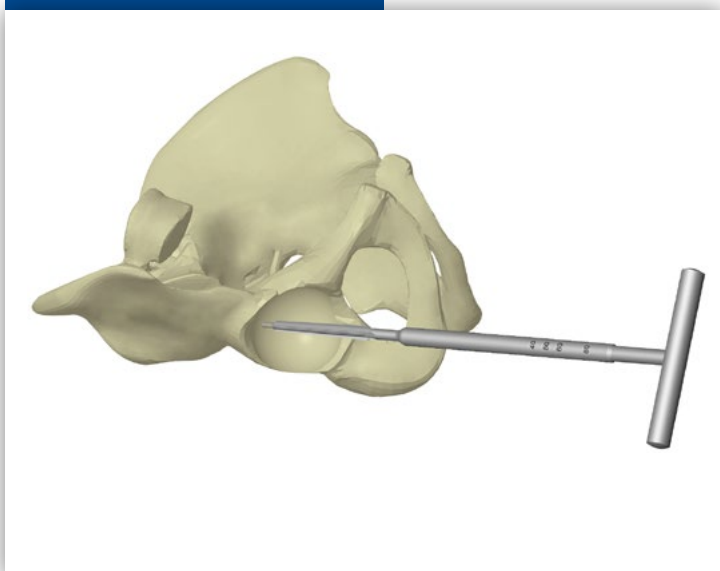
4074
Perforatore retto a mano



3031
Spatola scollatrice

Tecnica chirurgica

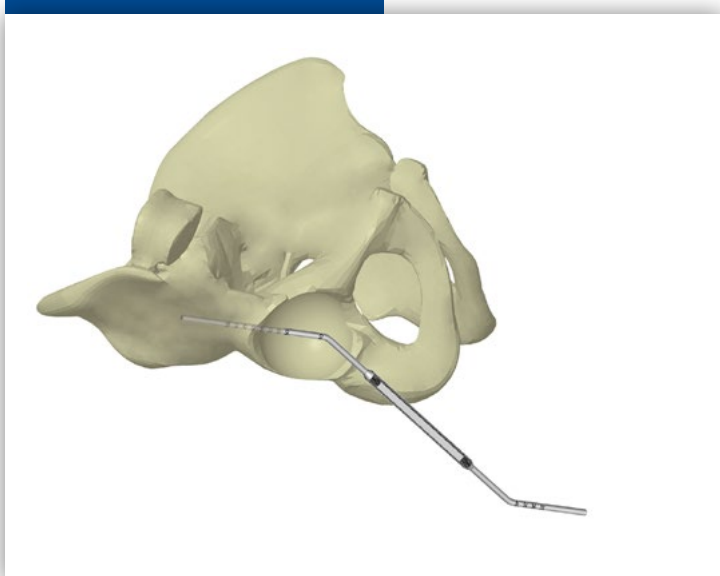
Figura 5



Utilizzare le frese a mano in ordine crescente, partendo dalla misura più piccola, fino a quando non si avverte resistenza durante la rotazione.

Selezionare il diametro della vite polare superiore a quello dell'ultima fresa utilizzata (esempio: foro \varnothing 12 mm, vite \varnothing 14 mm).

Figura 6



Introdurre il misuratore per viti lungo la direzione individuata in precedenza e rilevare la lunghezza della vite polare.

STRUMENTI UTILIZZATI



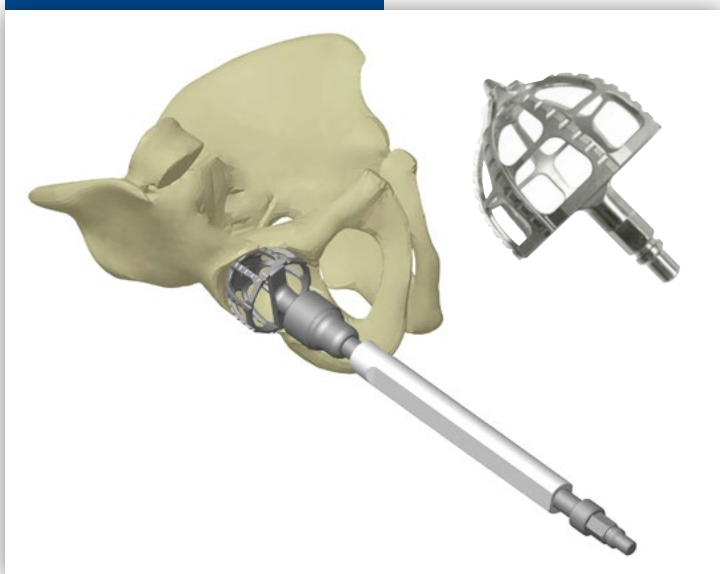
HERM-11-1050
Misuratore lunghezza viti



HERM-11-1210/12/14
Fresa a mano vite polare

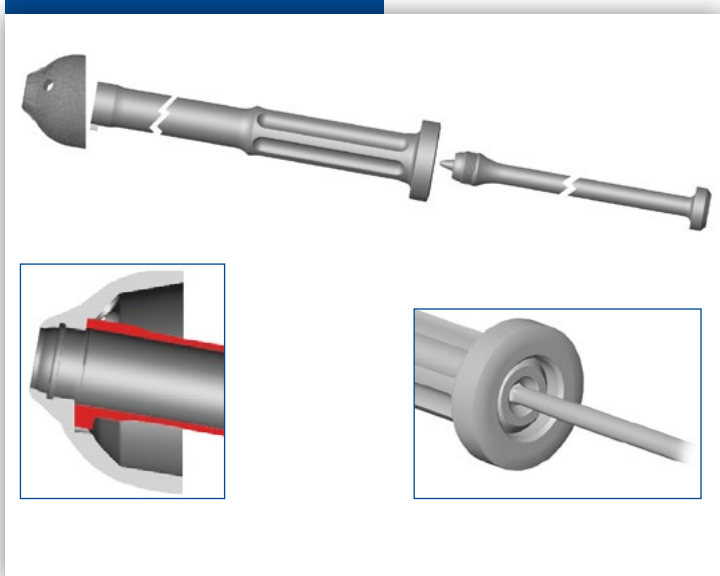
Tecnica chirurgica

Figura 7



Completare la fresatura della sede acetabolare utilizzando le frese sagomate specifiche avendo cura di inserire il nasello nel foro d'entrata della vite: se si vuole ottenere un maggiore press-fit dell'impianto, usare la fresa della misura nominale del cotile scelto o una misura inferiore di 2 mm.

Figura 8



Applicare innesti ossei quando necessari. Montare il battitore per cotile inserendo l'apposita linguetta nella cava del fondo del cotile (nota: i due componenti sono fissati tra di loro). Mantenendo i due componenti in posizione, inserire lo stelo portacotile ed avvitarlo mediante il giravite esagonale a testa sferica.

STRUMENTI UTILIZZATI



HERM-11-1300
Stelo portacotile



HERM-11-1310
Battitore cotile



EBA-0160
Giravite manico a T

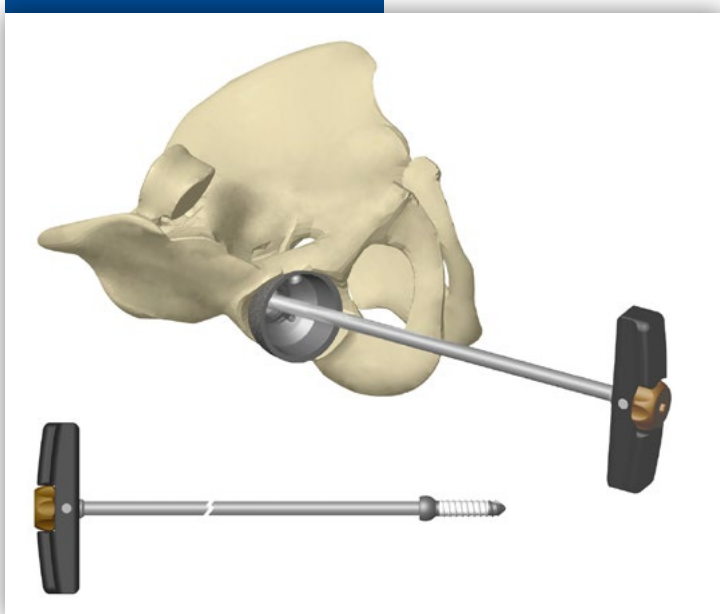
Tecnica chirurgica

Figura 9



Inserire il cotile correttamente orientato nella sede precedentemente preparata e battere fino al completo appoggio con la superficie acetabolare.

Figura 10



Svitare lo stelo portacotile con l'apposito giravite esagono 6 mm con manico a T e rimuovere il battitore.
Bloccare la vite polare sul giravite esagonale ruotando il pomello. Inserire la vite nel foro d'ingresso ed avvitare senza serrare tenacemente. Sul pomello del giravite è presente una cava per lo sblocco in caso di eccessivo serraggio.

STRUMENTI UTILIZZATI



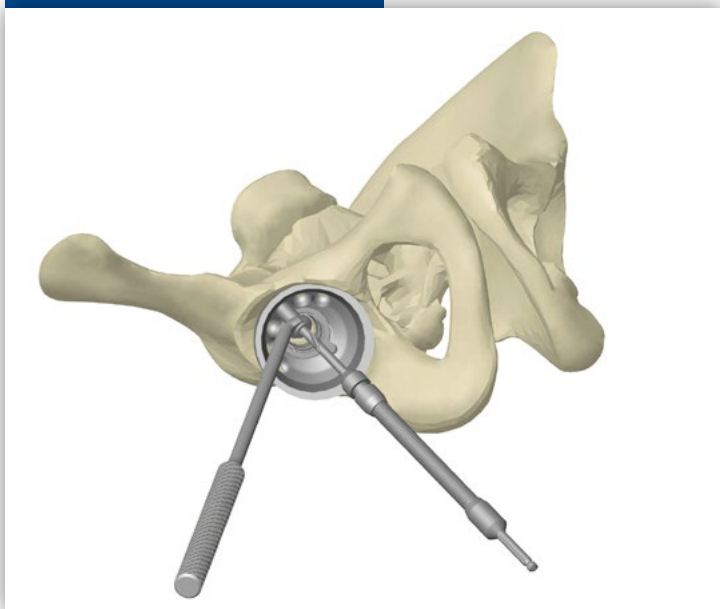
HERM-11-1015
Giravite esagonale



EBA-0160
Giravite manico a T

Tecnica chirurgica

Figura 11



Per aumentare la stabilità dell'impianto si raccomanda di inserire almeno una vite periferica $\varnothing 6$ mm, utile anche al controllo delle rotazioni. Per la foratura utilizzare il guidapunte, la punta $\varnothing 4$ mm e la guaina flessibile.

Figura 12



Rilevare la lunghezza delle viti periferiche con il misuratore. Inserire la vite scelta utilizzando il giravite cardanico. Ripetere la procedura per tutte le viti che si ritiene necessario impiantare per ottenere la stabilità ottimale.

STRUMENTI UTILIZZATI



HERM-11-0019
Guaina flessibile



HERM-11-1030
Guidapunte



HERM-11-1035
Punta



HERM-11-1050
Misuratore viti



HERM-11-1060
Giravite snodato

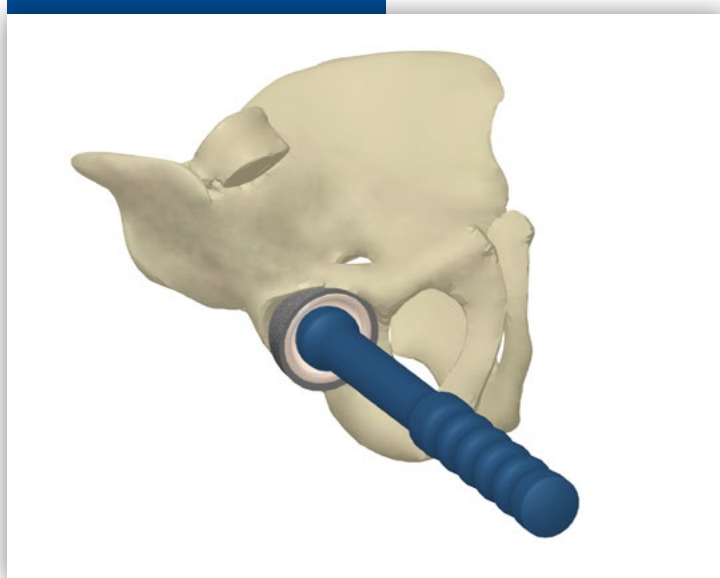
Tecnica chirurgica

Figura 13



Completare il serraggio della vite polare con il giravite esagonale.
Bloccare la posizione con la ghiera di sicurezza utilizzando l'apposito giravite.

Figura 14



Collocare in sede l'inserto della misura e della tipologia corrispondente al cotile impiantato (vedi Tabella degli accoppiamenti, pag. 5) e bloccarlo in posizione con l'apposito impattatore.

STRUMENTI UTILIZZATI



HERM-11-1015
Giravite esagonale



HERM-10-1020
Giravite ghiera di sicurezza



BS-00110
Impattatore inserti

Informazioni per ordine

TITANIO

STERILE



Cotile Sansone con ghiera di sicurezza



Codice	Misura cotile	Inserto ceramica	Testina	Inserto polietilene	Testina
HERM-BS-14639	46	S	32	S	28
HERM-BS-15044	50	L	36	L	28-32
HERM-BS-15548	55	XL	36	XL	28-32-36
HERM-BS-16052	60	XXL	36	XXL	28-32-36
HERM-BS-16552	65	XXL	36	XXL	28-32-36
HERM-BS-17052	70	XXL	36	XXL	28-32-36

Vite periferica $\varnothing 6$ mm



Codice	Lunghezza
HERM-BS-20620	20
HERM-BS-20625	25
HERM-BS-20630	30
HERM-BS-20635	35

Codice	Lunghezza
HERM-BS-20640	40
HERM-BS-20645	45
HERM-BS-20650	50
HERM-BS-20655	55
HERM-BS-20660	60

Vite polare rivestita HA



Diametro 10 mm

Codice	Lunghezza
HERM-BS-31040	40
HERM-BS-31050	50
HERM-BS-31060	60
HERM-BS-31080	80

Diametro 12 mm

Codice	Lunghezza
HERM-BS-31240	40
HERM-BS-31250	50
HERM-BS-31260	60
HERM-BS-31280	80

Codice	Lunghezza
HERM-BS-31290	90
HERM-BS-31295	95
HERM-BS-31299	100

Diametro 14 mm

Codice	Lunghezza
HERM-BS-31440	40
HERM-BS-31450	50
HERM-BS-31460	60
HERM-BS-31480	80

Codice	Lunghezza
HERM-BS-31490	90
HERM-BS-31495	95
HERM-BS-31499	100

Informazioni per ordine

STERILE



Insero ceramica

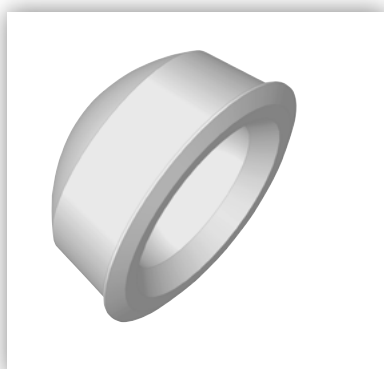
CERAMICA



Codice	Misura	Testina	Cotile
BS-23239	S	32	46
BS-23644	L	36	50
BS-23648	XL	36	55
BS-23652	XXL	36	60-65-70

Insero polietilene standard

POLIETILENE



Codice	Misura	Testina	Cotile
HERM-BS-52839	S	28	46
HERM-BS-52844	L	28	50
HERM-BS-52848	XL	28	55
HERM-BS-52852	XXL	28	60-65-70
HERM-BS-53244	L	32	50
HERM-BS-53248	XL	32	55
HERM-BS-53252	XXL	32	60-65-70
HERM-BS-53648	XL	36	55
HERM-BS-53652	XXL	36	60-65-70

Insero polietilene antilussante 10°

POLIETILENE



Codice	Misura	Testina	Cotile
HERM-BS-62839	S	28	46
HERM-BS-62844	L	28	50
HERM-BS-62848	XL	28	55
HERM-BS-62852	XXL	28	60-65-70
HERM-BS-63244	L	32	50
HERM-BS-63248	XL	32	55
HERM-BS-63252	XXL	32	60-65-70
HERM-BS-63648	XL	36	55
HERM-BS-63652	XXL	36	60-65-70

Informazioni per ordine

Codice	Descrizione
3031	Spatola scollatrice 3,5x240 mm
4074	Perforatore a mano retto
BS-00110	Impattatore per inserti
EBA-0160	Giravite esagonale 6 mm manico a T
HERM-11-0019	Guaina flessibile
HERM-11-0020	Pinza guida viti
HERM-11-0033	Giravite esagonale 3,5 mm
HERM-11-0046AL/50AL/ 55AL/60AL/65AL/70AL	Cotile di prova ø46 / 50 / 55 / 60 / 65 / 70 mm
HERM-11-0070	Manico per cotili di prova
HERM-11-1015	Giravite esagonale 6 mm
HERM-11-1020	Giravite per ghiera di sicurezza
HERM-11-1025	Cannula per frese a mano
HERM-11-1030	Guida punte
HERM-11-1035	Punta ø4x35 mm
HERM-11-1050	Misuratore lunghezza viti
HERM-11-1060	Giravite esagonale snodato 3,5 mm
HERM-11-1065	Posizionatore cotile Sansone
HERM-11-1100	Impugnatura frese sagomate attacco AO
HERM-11-1144/46/48/50/53/ 55/58/60/63/65/68/70	Fresa sagomata ø44 / 46 / 48 / 50 / 53 / 55 / 58 / 60 / 63 / 65 / 68 / 70 mm
HERM-11-1210/12/14	Fresa a mano per viti ø10 / 12 / 14 mm
HERM-11-1300	Stelo portacotile
HERM-11-1310	Battitore cotile Sansone
NE81016	Giravite esagonale snodato 6 mm
HERM-11-1500	Vassoio strumentario 1 cotile Sansone
HERM-11-1510	Vassoio strumentario 2 cotile Sansone
HERM-11-0300	Contenitore viti per cotile Sansone
TK87170-2F-BL	Scatola sterilizzazione 580x270x100 mm

SANSONE

Cotile Acetabolare
da Revisione

citieffe[®]
Essential moves in Trauma



Citieffe srl a socio unico

Via Armaroli, 21 - 40012 Calderara di Reno (Bologna - Italy)

Tel +39 051 721850 - Fax +39 051 721870

info@citieffe.com - www.citieffe.com

CE
0476